

中小企業者等に対する金融円滑化を図るための臨時措置  
に関する法律第7条1項に規定する説明書類

(第6条第1項第1号に規定する法第4条及び第5条の規定に基づく措置の実施に関する方針の概要)

## 金融円滑化管理方針の概要

当組合は、公共的使命を全うするため、地域社会・地域経済の発展に貢献することを経営理念に掲げ、創意と工夫を活かして、組合員や地域社会の期待・信頼に応え、適切な情報開示を行うとともに、組合員の皆様との対話により金融の円滑化に取り組んでおります。

その取組みに際しては、金融円滑化法、協同組合による金融事業に関する法律施行規則及び組合の経営理念・経営方針に則った、金融円滑化管理方針を定め、以下の管理態勢で全役職員が対応しております。

### 1. 理事、理事会の役割・責任

- ①態勢の整備・確立
- ②方針及び規定の策定 等

### 2. 金融円滑化管理統括部（審査部）の役割・責任

- ①情報の集約及び問題点の把握・検証
- ②進捗状況等の統括管理
- ③申込み・相談・苦情への速やかな対応 等

### 3. 金融円滑化管理責任者の役割・責任

- ①進捗管理等の全般の統括 等

### 4. 金融円滑化管理担当者の役割・責任

- ①進捗状況等の管理
- ②関係部店との連携
- ③研修計画の策定・実施 等

### 5. 金融円滑化に関する相談等窓口の設置

- ①内容の記録・報告 等

### 6. 中小企業等金融円滑化法に基づく開示及び当局への報告

### 7. 金融円滑化管理の実施

- ①他の金融機関等との緊密な連携
- ②取引先企業に対する経営相談・経営指導及び経営改善に向けた取組みへの支援
- ③申込み・相談の対応に際しては、顧客とのこれまでの取引関係や顧客の理解、経験、資産の状況等に応じた適切かつ丁寧な説明 等

### 貸付けの条件の変更等の申込みに対する方針

- I. 中小企業者の既往の債務に係る貸付けの条件の変更等申込み・相談に対する対応について
- II. 既往の住宅ローン取引に係る貸付けの条件の変更等の申込み・相談に対する対応について
- III. 貸付けの条件の変更等の申込み・相談に対する対応状況を把握等するための態勢整備について
- IV. 他金融機関等との緊密な連携関係の構築について
- V. お客様への説明態勢の充実について
- VI. 貸付けの条件の変更等の実施状況の公表について

## 1. 金融円滑化管理に係る体制

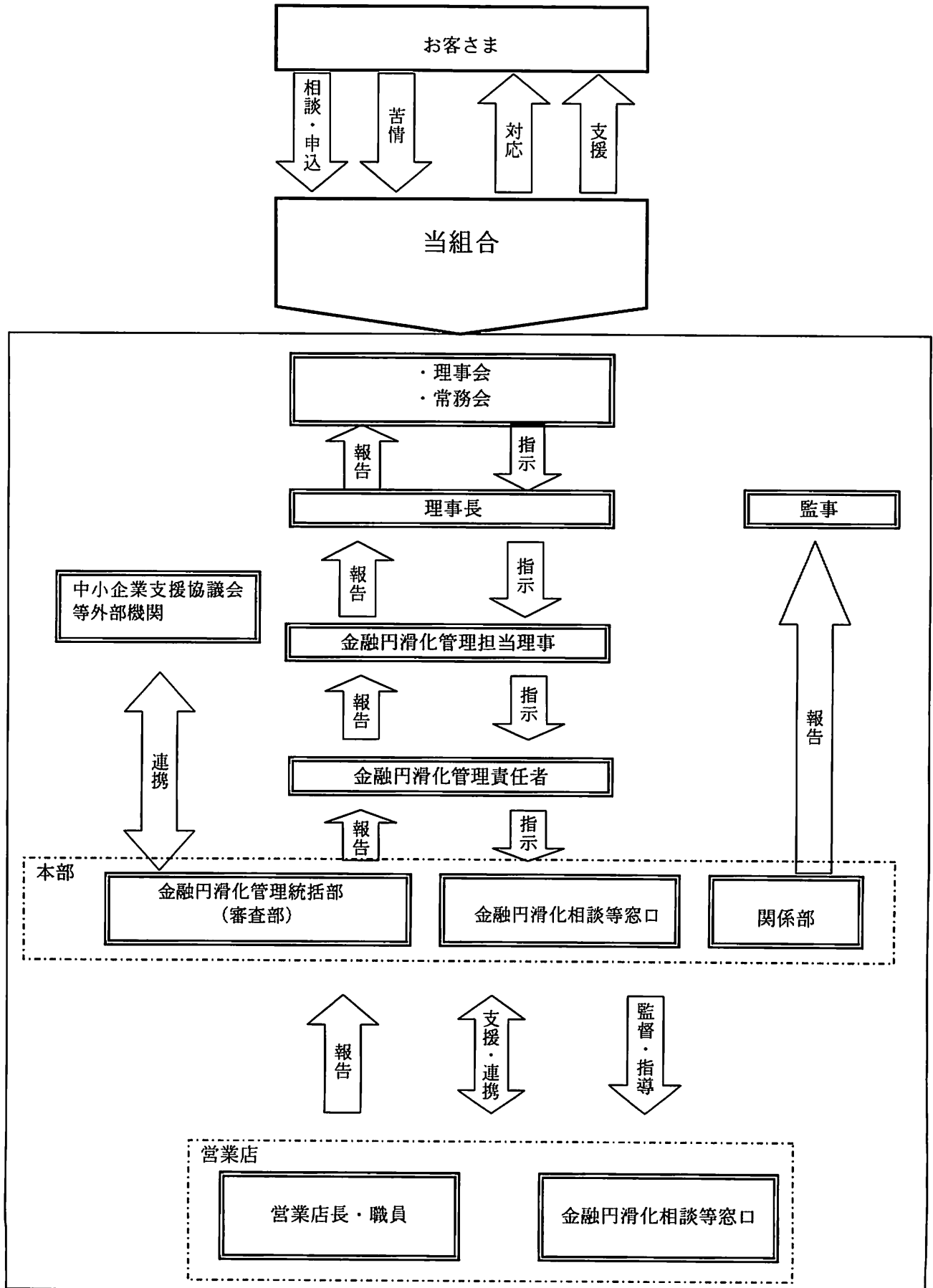
別紙のとおり（\*2）

## 2. 金融円滑化管理方針

（顧客用）貸付けの条件の変更等の申込みに対する方針  
（組織内用）金融円滑化管理方針

(\*2)

### 金融円滑化管理に係る体制



## 2. 金融円滑化管理方針

(顧客用) 貸付けの条件の変更等の申込みに対する方針

平成 22 年 1 月

十勝信用組合

### 貸付条件の変更等の申込みに対する方針

#### I. 中小企業者の既往の債務に係る貸付条件の変更等申込み・相談に対する対応について

当組合に対して事業資金の貸付けに係る債務を有する中小企業者のお客様が、業績不振による倒産・廃業、受注減少や売上減少による減収など、不安定な経済情勢の影響(状況)等によりご返済が困難となった場合には、当組合の本店、各営業店の「ご返済等に関するご相談受付窓口」等において、貸付条件の変更等のお申込み・ご相談に応じます。

#### II. 既往の住宅ローン取引に係る貸付条件の変更等の申込み・相談に対する対応について

当組合に対して住宅資金の貸付けに係る債務を有する住宅資金借入者のお客様が、勤務先の倒産による解雇、リストラによる転職・退職・出向による減収、業績悪化などによる給与・ボーナスの減収、超過勤務減少による減収など、勤務先等の事情により返済が困難となった場合には、当組合の本店、各営業店の「ご返済等に関するご相談受付窓口」等において、貸付条件の変更等のお申込み・ご相談に応じます。

#### III. 貸付条件変更等の申込み・相談に対する対応状況を把握等する為の態勢整備について

- (1) 当組合は、お客様からの貸付条件の変更等に関するお申込み・ご相談に対し、お客様の実態を十分に踏まえ、迅速な検討・回答に努めるため、金融円滑化管理統括部に貸付条件の変更等に係る情報を集約し、貸付条件の変更等の適否を審査するとともに、その内容を記録、保存等いたします。
- (2) 金融円滑化管理統括部において、お客様からの貸付条件の変更等のお申込み・ご相談に対する対応状況を把握等します。また、関係各部署において、貸付条件の変更等の申込み・相談に係る情報の共有化に努めてまいります。
- (3) 金融円滑化管理統括部において、貸付条件の変更等をしたお客さまの進捗状況や貸付条件の変更等を行った後、経営改善努力を行っているお客様に対して、継続的なモニタリングや経営相談・経営指導及び経営改善支援に努めてまいります。
- (4) 上記(1)～(3)の態勢整備の推進状況・問題点について、お客様の利害が著しく阻害されるおそれがある事案等については、速やかに理事会に報告し、問題の解決、再発防止に努めてまいります。

#### IV. 他金融機関等との緊密な連携関係の構築について

当組合は、他の金融機関から借入を行っているお客さまから貸付条件の変更等について、お申込み・ご相談があった場合には、お客様のご要望に基づき、情報共有の同意をいただいた上で守秘義務に留意しつつ、該当する他金融機関、政府関係金融機関(日本政策金融公庫、商工組合中央金庫)、信用保証協会、住宅金融支援機構、企業再生支援機構、事業再生ADR、

中小企業再生支援協議会等間で相互に貸付条件の変更等に係る情報の確認を行うなど、緊密な連携関係に努めてまいります。

#### **V. お客様への説明態勢の充実について**

当組合は、お客様からの貸付条件の変更等に関するお申込み・ご相談に対し、迅速かつ誠実な対応に努めるとともに、その対応に際しては、お客様とのこれまでの取引関係やお客様の理解、経験、資産の状況等に応じた適切かつ丁寧な説明に努めてまいります。

また、お客様のライフサイクルにあわせた各種金融サービス情報の提供に努めてまいります。

#### **VI. 貸付条件の変更等の実施状況の公表について**

当組合は、中小企業等金融円滑化法に基づき、貸付条件の変更等の申込み、実行等の実施状況（累積件数・累積金額）を半期（9月末・3月末）毎に、それぞれの期末より45日以内に開示します。

以 上

## 金融円滑化管理方針

当組合は、お客さま一人ひとりの顔が見える対話を一番大切に、最も身近な頼れる相談相手として、お客さまの悩みを一緒に考え、問題の解決に努めていくため、以下のとおり金融円滑化管理方針を定め、これを遵守し、全役職員が一体となって取り組むこととする。

### 1. 金融円滑化管理の目的

金融円滑化管理は、金融円滑化実施態勢の整備・確立に向けて、当組合が適切にリスク管理の下、適切かつ積極的にリスクテイクを行い、金融仲介機能を発揮していくことにより、当組合の信頼の維持、業務の健全性及び適切性を確保することを目的とする。

### 2. 当組合の金融円滑化管理態勢

#### (1) 理事長、常務会・理事会の役割・責任

- ① 理事長は、当組合の金融円滑化管理態勢を統括して、金融円滑化管理に係る基本的事項及び必要事項を組合内に周知する。
- ② 常務会並びに理事会は、金融円滑化管理態勢の構築・推進のための基本的事項を定めた金融円滑化管理方針及び金融円滑化管理規程を策定するとともに、金融円滑化管理に関する重要事項を審議して、金融円滑化管理態勢を構築・推進する。
- ③ 金融円滑化管理担当理事は、常務会並びに理事会の議決に基づき、金融円滑化管理責任者に対する指揮・命令を通じて、金融円滑化管理態勢の整備及び充実・強化にあたる。

#### (2) 金融円滑化管理統括部署と役割・責任

- ① 金融円滑化管理統括を審査部が行う。
- ② 金融円滑化の管理統括部署に、金融円滑化管理責任者を配置する。
- ③ 関係部店の金融円滑化管理担当者と連携しつつ、金融円滑化管理に関する事項を一元的に管理・統括して、金融円滑化管理態勢の充実・強化にあたる。
- ④ 金融円滑化管理のため、関係部店に対して必要な情報収集をするとともに、適時、必要な指示をする。
- ⑤ 金融円滑化に関する申込み・相談・苦情（以下「相談等」という。）に対する検討・審査及び回答について、速やかな対応に努める。
- ⑥ 金融円滑化に関する相談等窓口の運用状況を管理する。
- ⑦ 法令等に基づく金融円滑化管理の状況に関する説明書類及び報告書類を作成し、保存・管理する。

#### (3) 金融円滑化管理責任者の役割・責任

- ① 関係部署における金融円滑化管理態勢の推進等について責任を有する。
- ② 金融円滑化管理規程、金融円滑化マニュアルの策定・見直し等、金融円滑化管理態勢に係る基本的事項を立案する。
- ③ 研修等により金融円滑化管理の重要性及び遵守すべき法令、内部規程等を関係部店の職員に周知させる。
- ④ 金融円滑化管理態勢上の問題点については、適時・適切に金融円滑化管理担当理事に報告する。
- ⑤ 法令等に基づく金融円滑化管理の状況に関する説明書類の開示及び監督当局に対する報告書類について管理する。

#### (4) 金融円滑化管理担当者の役割・責任

- ① 関係部店ごとに金融円滑化管理担当者を配置する。
- ② 金融円滑化管理を統括する審査部と連携し、所属部店における金融円滑化態勢の推進等について責任を有する。
- ③ 金融円滑化管理統括部署の審査部の指示に基づき所属部店における金融円滑化管理に係る研修計画を策定し、実施する。
- ④ 所属部店における金融円滑化管理に関する法令等の遵守状況や金融円滑化管理態勢上の問題点を把握し、金融円滑化管理統括する審査部に報告する。

#### (5) 金融円滑化に関する相談等窓口の設置

- ① 金融円滑化に関する相談等窓口を本部の審査部並びに各店舗に設置する。
- ② 金融円滑化に関する相談等窓口の担当者は、金融円滑化に関する相談等管理簿に、顧客からの相談等の内容を記録し、金融円滑化管理統括である審査部に報告する。
- ③ 金融円滑化に関する苦情相談窓口を営業推進部に設置し苦情相談を受付け、その苦情相談内容は、金融円滑化責任者に報告を行う事とする。

### 3. 中小企業等金融円滑化法に基づく開示及び当局への報告

中小企業等金融円滑化法に基づき、貸付条件の変更等の申込み、実行等の実施状況を半期毎に開示・報告する。

### 4. 金融円滑化管理の実施

- (1) 中小企業者に対する信用供与については、当該中小企業者の特性及びその事業の状況を勘案しつつ、できる限り柔軟に対応するよう努める。
- (2) 中小企業者から事業資金に関する債務の弁済に係る負担の軽減に関する申込みや住宅資金借入者から住宅資金に関する債務の弁済に係る負担の軽減に関する申込みがあった場合には、当該中小企業者の事業についての改善又は再生の可能性その他の状況や当該住宅資金借入者の財産及び収入の状況を勘案しつつ、できる限り債務の弁済に係る負担を軽減するために必要な措置を取るよう努める。
- (3) 他の金融機関から借入を行っている債務者から貸付条件の変更等について、申込み・相談があった場合には、債務者の同意を前提に守秘義務に留意しつつ、該当する他金融機関、政府関係金融機関（日本政策金融公庫、商工組合中央金庫）、信用保証協会、住宅金融支援機構、企業再生支援機構、事業再生ADR、中小企業再生支援協議会等間で相互に貸付条件の変更等に係る情報の確認を行うなど、緊密な連携関係に努める。
- (4) 取引先企業に対する経営相談・経営指導及び経営改善に向けた取組みについては、当該企業の経営改善を通じて当組合の信用リスク削減に資するものであることから、取引先企業に対する経営相談・経営指導及び経営改善に向けた取組みに努める。
- (5) 中小企業者から事業資金に関する債務の弁済に係る負担の軽減に関する申込みや住宅資金借入者から住宅資金に関する債務の弁済に係る負担の軽減に関する申込みに対する対応の進捗状況の把握や貸付け条件変更等を行った顧客の経営状況に関する期中管理に努める。
- (6) 顧客からの貸付条件の変更等に関する申込み・相談に対し、迅速かつ誠実な対応に努めるとともに、その対応に際しては、顧客とのこれまでの取引関係や顧客の理解、経験、資産の状況等に応じた適切かつ丁寧な説明に努めることとする。

また、顧客のライフサイクルにあわせた各種金融サービス情報の提供に努める。

以 上

(第6条第1項第2号に規定する法第4条及び第5条の規定に基づく措置の状況を適切に把握するための体制の概要)

## 貸付けの条件の変更等の申込みに対する対応状況を適切に把握するための体制の概要

当組合は、中小企業者及び個人のお客さまから、貸付けの条件の変更等に関する申込みがあった場合は、当組合の業務の健全かつ適切な運営の確保に留意しつつ、申込みに至った背景や事情、事業や収入に関する将来の見通し、財産その他の状況を総合的に勘案し、貸付けの条件を変更させていただくなど、積極的かつ柔軟に対応しております。

また、その対応状況を適切に把握するため、以下のとおり体制を整備しております。

### 1. 相談・申込み受付体制の整備

- (1) 当組合は、以下のお客さまからの相談・申込みに対応するため、本部、各営業店に「ご返済等に関するご相談受付窓口」を設置しております。
- ①業績不振による倒産・廃業、受注減少や売上減少による減収など、不安定な経済情勢の影響（状況）等によりご返済が困難となった中小企業者のお客さま。
  - ②勤務先の倒産による解雇、リストラによる転職・退職・出向による減収、業績悪化などによる給与・ボーナスの減収、超過勤務減少による減収など、勤務先等の事情により返済が困難となった住宅資金借入者のお客さま。
- (2) お客さまの利便性向上のため、当組合の本部並びに各営業店に「相談窓口」を設置しております。

#### 〔金融円滑化に関する相談等窓口の概要〕

区分	責任者・担当者	役割
本部	審査部 審査課長	相談受付票の記載事項の点検 金融円滑化管理統括部への報告
	審査部 職員	相談受付票の対応（内容の記録） 関係部長への報告
各営業店	営業店長	相談受付票の記載事項の点検 金融円滑化管理統括部への報告
	営業店職員	相談申込み案件の情報収集 相談申込みの対応（内容の記録） 営業店長への報告

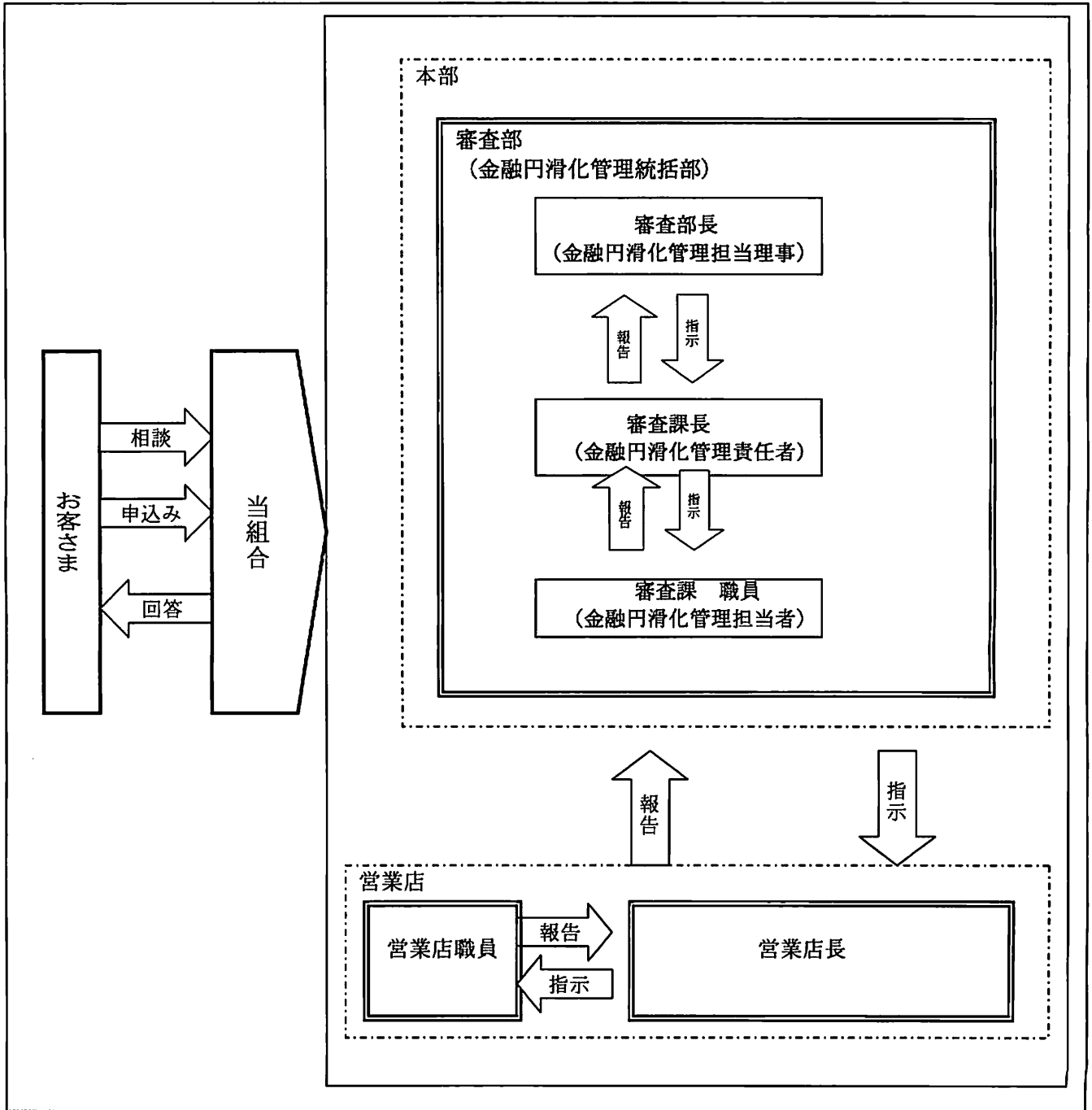
### (3) 体制図

別紙のとおり（\*1）



(\*1)

〔金融円滑化に関する相談等窓口の概要〕の体制図



## II. 貸付けの条件の変更等に係る案件管理体制の整備

貸付けの条件の変更等の申込みに対する対応状況を適切に把握・管理するため、本部関係部及び各営業店に金融円滑化管理の担当理事、責任者及び担当者を配置しております。

区分	担当理事・責任者・担当者	役割
本部	金融円滑化管理担当理事	金融円滑化管理態勢の整備・確立
	審査課長 (金融円滑化管理責任者)	金融円滑化の進捗管理等の全般の統括 理事会等への報告
	審査部 (金融円滑化管理統括部)	金融円滑化に係る情報の集約及び問題点の把握・検証 進捗状況等の統括管理 関係部・各営業店の金融円滑化管理担当者との連携 及び同担当者等への支援 案件の審査 法令等に基づく開示・説明書類の作成及び管理 再発防止の検討・策定
	審査部 役席者 (金融円滑化管理担当者)	所管業務における金融円滑化の進捗状況等の管理 関係部店との連携 他金融機関等との連携
各営業店	営業店長 (金融円滑化管理担当者)	自店における金融円滑化の進捗状況等の管理 関係部・各営業店との連携 他金融機関等との連携 経営再建計画の策定支援のサポート

### 1. 相談・申込みに対する管理

- (1) 本部及び各営業店の担当者は、お客さまからお伺いした相談及び希望される貸付けの条件の変更等の内容、申込みに至る経緯、他金融機関を含めた借入状況等を記録しております。  
また、金融円滑化管理担当者及び金融円滑化管理統括部は、その記録の内容に不備がないか確認しております。
- (2) 本部及び各営業店の金融円滑化管理担当者は、貸付けの条件の変更等に関する相談・申込みに対し、迅速な検討・回答を行うため、審査部（金融円滑化管理統括部）に貸付けの条件の変更等に係る情報を報告しております。
- (3) 審査部（金融円滑化管理統括部）は、貸付けの条件の変更等の相談・申込みに対する対応・進捗状況等を一元的に把握・管理しております。  
また、関係各部室において、貸付けの条件の変更等の相談・申込みに係る情報を共有化しております。
- (4) 本部及び各営業店の担当者は、貸付けの条件の変更等に関する相談・申込みに対し、誠実に対応するため、お客さまとのこれまでの取引関係やお客さまの理解、経験、資産の状況等に応じて、図面や例示等を用いて適切かつ丁寧に説明しております。
- (5) 受付けた申込みの進捗状況が著しく長期化している等による問題の発生又は発生するおそれがある場合には、金融円滑化管理担当者が直ちに調査を行い、原因を確認しております。  
また、審査部（金融円滑化管理統括部）は再発防止策等を検討・策定し、本部及び各営業店の金融円滑化管理担当者を通じて、対応・改善の監督・指導を行っております。

- (6) 本部及び各営業店の担当者は、中小企業者のお客さまが条件変更対応保証制度の利用を希望する場合には、事業の改善又は再生の可能性を説明する文書を作成し、信用保証協会に交付しております。
- (7) 本部及び各営業店の担当者は、中小企業者のお客さまに対し、経営再建計画の策定支援及び見直しの相談を行っております。

## 2. 審査中、取下げ、謝絶、実行に対する管理

- (1) 貸付けの条件の変更等に関する申込み及び審査において、お客さまの実情にそぐわない担保・保証の要求、貸付けの条件の提示、金利の引上げ等を行っていないか金融円滑化管理担当者が確認しております。
- (2) 審査部（金融円滑化管理統括部）は、貸付けの条件の変更等に関する申込みの審査において、迅速な回答が困難になった場合には、速やかに金融円滑化管理担当者に報告し、その理由をお客さまに説明しております。
- (3) お客さまが貸付けの条件の変更等の申込みを取下げの場合には、その意思を確認させていただき「取下げ依頼書」を提出していただいております。  
また、「取下げ依頼書」は、金融円滑化管理担当者が確認の上、金融円滑化管理統括部に報告しております。
- (4) 貸付けの条件の変更等の申込みを謝絶する場合には、これまでの取引関係やお客さまの知識及び経験等を踏まえ、謝絶に至った理由をできる限り速やかに、かつ丁寧に説明しております。  
また、謝絶に至った理由及びその説明時の状況を可能な限り具体的に記録しております。
- (5) 貸付けの条件の変更等の申込みを実行する場合には、その審査結果をお客さまへ伝え、速やかに所定の手続きを行っております。
- (6) 審査部（金融円滑化管理統括部）は、貸付けの条件の変更等の申込みに係る審査中、取下げ、謝絶、実行の事項について、それぞれの貸付けの債権額及び件数の集計・管理を行っております。

## 3. 記録の保存、役員等への報告、研修に対する管理

- (1) 貸出条件の変更等の相談・申込みに係る記録の書類は、審査部が適切に管理、保存しております。
- (2) 金融円滑化管理の状況に関する説明書類の開示及び監督当局に対する報告書類は、審査部（金融円滑化管理統括部）が適正に作成及び管理しております。
- (3) 金融円滑化管理担当理事及び責任者は、関係部及び各営業店において、貸付けの条件の変更等の相談・申込みに適切に対応するため、審査部（金融円滑化管理統括部）からの対応状況・問題点に関する報告を取りまとめ、定期的又は必要に応じて随時、理事会等に報告しております。  
ただし、経営に重大な影響を与えるおそれがある場合又は、顧客の利益が著しく阻害されるおそれがある場合には、速やかに理事会に報告しております。
- (4) 理事会は、貸付けの条件の変更等の相談・申込みの対応状況・問題点に関する報告を分析・評価のうえ、必要に応じて、金融円滑化管理担当理事及び責任者に改善策を指示し、その対応・改善状況を継続的に検証しております。

(5) 審査部（金融円滑化管理統括部）は、貸付けの条件の変更等の申込みに対する適切な対応を監督・指導するため、定期的又は必要に応じて随時、金融円滑化管理に関する研修計画を立案し、直接又は金融円滑化管理担当者を通じて、役職員に対し研修を実施し周知徹底を行っております。

#### 4. 他金融機関等との連携に対する管理

(1) 他の金融機関から借入れを行っているお客さまから貸付けの条件の変更等の申込みがあった場合には、審査部が守秘義務に留意し、お客さまの同意された範囲内で、個別の申込み案件毎に、当該金融機関等間で相互に貸付けの条件の変更等に係る情報の確認を適正に行っております。

(2) 貸付けの条件の変更等の申込みを受けた他の金融機関から当該申込みを行ったお客さまの貸付けの条件の変更等に係る情報について照会を受けた場合には、審査部が守秘義務に留意し、お客さまの同意された範囲内で、個別の申込み案件に係る事項に限り、これに応じております。

(3) 貸付けの条件の変更等に係る他金融機関との情報の確認内容の記録書類については、お客さまとのトラブルを回避するため、審査部が適切に管理・保存しております。

(第6条第1項第3号に規定する法第4条及び第5条の規定に基づく措置に係る苦情相談を適切に行うための体制の概要)

## 苦情相談を適切に行うための体制の概要

### 苦情相談受付体制の整備

- 貸付けの条件の変更等に関する苦情相談に対して誠実かつ適切に対応するため、当組合の本部、各営業店に「ご返済等に関するご相談受付窓口」を設置し、以下のとおり体制を整備しております。

#### 〔金融円滑化に関する相談等窓口の概要〕

区分	責任者・担当者	役割
本部	審査部・審査課長	相談・申込みに係る苦情相談受付書の記載事項の点検 金融円滑化管理統括部への報告 お客さまの利益を著しく害するおそれがある場合、又は法令等に違反するおそれがある事案に対する関係部・各営業店との協議再発防止策等の周知、指導
	営業推進部・金融円滑化管理担当	相談・申込みに係る苦情相談の対応（内容の記録） 関係部店長への報告
各営業店	営業店長	相談・申込みに係る苦情相談受付書（仮称）記載事項の点検 金融円滑化管理統括部への報告 お客さまの利益を著しく害するおそれがある場合、又は法令等に違反するおそれがある事案に対する関係部・各営業店との協議再発防止策等の周知、指導
	営業店職員	相談・申込みに係る苦情相談の対応（内容の記録） 営業店長への報告

- (1) お客さまからの苦情相談をお受けするため、本部・審査部並びに各営業店に相談窓口を設置するとともに、本部・営業推進部に苦情相談専用のフリーダイヤルを設置しております。
- (2) 本部及び各営業店の担当者は、貸付けの条件の変更等に係る苦情相談を受けた場合には、金融円滑化に関する相談等管理簿に苦情相談の内容を記録しております。
- (3) 関係部長及び各営業店長は、金融円滑化に関する相談等管理簿を毎営業日点検し、審査部（金融円滑化管理統括部）に報告しております。
- (4) 金融円滑化に関する相談等管理簿は、審査部において、適切に管理・保存しております。
- (5) 金融円滑化管理担当理事及び責任者は、本部及び各営業店において、誠実かつ適切に苦情相談を解決するため、審査部（金融円滑化管理統括部）からの対応状況及び再発防止策等に関する報告を取りまとめ、定期的又は必要に応じて随時、理事会等に報告しております。  
ただし、お客さまの利益を著しく害するおそれがある場合、又は法令等に違反するおそれがある事案については、審査部（金融円滑化管理統括部）及びコンプライアンス責任者と協議し、速やかに理事会に報告しております。
- (6) 理事会は、貸付けの条件の変更等に係る苦情相談の対応状況及び再発防止策等に関する報告を分析・評価のうえ、必要に応じて金融円滑化管理担当理事及び責任者に体制の見直し等を指示し、その対応・改善状況を継続的に検証しております。
- (7) 金融円滑化管理責任者及び審査部（金融円滑化管理統括部）は、申出があった苦情相談について、関係部室及び各営業店と協力して問題の解決に努めております。

(8) 審査部（金融円滑化管理統括部）は、貸付けの条件の変更等に係る苦情相談に対して、誠実かつ適切な対応及び再発防止について監督・指導するため、定期的又は必要に応じて随時、金融円滑化管理に関する研修計画を立案し、直接又は金融円滑化管理担当者を通じて、役職員に対し研修を実施し周知徹底を行っております。

(第6条第1項第4号に規定する法第4条の規定に基づく措置をとった後において、当該措置に係る中小企業者の事業についての改善又は再生のための支援を適切に行うための体制の概要)

**債務の弁済に係る負担の軽減に資する措置（貸付けの条件の変更等）をとった後において、改善又は再生のための支援を適切に行うための体制の概要**

当組合は、貸付けの条件の変更等を行った中小企業者のお客さまの経営再建計画の進捗状況を継続的に把握・検証し、経営再建計画の見直しの支援及び経営相談・指導等によるコンサルティング機能の発揮や、ビジネスマッチングの開催等、当組合の情報機能やネットワークを活用した支援に取り組んでおります。

また、他金融機関、企業再生支援機構、事業再生ADR解決事業者、中小企業再生支援協議会などの外部機関との連携による再生手法を活用するため、以下のとおり体制を整備しております。

区分	責任者・担当者	役割
本部	審査課長 (金融円滑化管理責任者)	経営再建計画の見直しの策定支援及び進捗状況等の全般の統括 経営相談、経営指導の対応状況の統括
	審査部 (金融円滑化管理統括部)	経営再建計画の見直しの策定支援 関係部・各営業店との連携 他金融機関等との連携 経営改善・事業再生支援の取り組み
各営業店	営業店長 (金融円滑化管理担当者)	経営再建計画の見直しの策定支援及び進捗管理 経営相談、経営指導の対応 関係部・各営業店との連携 審査部（金融円滑化管理統括部）への報告
	営業店職員	経営再建計画の見直しの策定支援及び進捗管理 経営相談、経営指導の対応 営業店長への報告

- (1) 審査部（金融円滑化管理統括部）と各営業店が連携して、実現性の高い経営再建計画の策定支援とその後のフォローアップを行なっております。
- (2) 審査部（金融円滑化管理統括部）と各営業店が連携して、中小企業再生支援協議会等や外部コンサルタントを活用し経営改善・事業再生支援の取組みを行なっております。
- (3) 金融円滑化管理担当理事及び責任者は、関係部及び各営業店において、経営改善・再生支援が適切に行われるため、審査部（金融円滑化管理統括部）からの対応状況・問題点に関する報告を取りまとめ、定期的又は必要に応じて随時、理事会等に報告しております。  
ただし、経営に重大な影響を与えるおそれがある場合又は、顧客の利益が著しく阻害されるおそれがある場合には、速やかに理事会に報告し周知徹底を行なっております。
- (4) 理事会は、経営改善・再生支援の対応状況・問題点に関する報告を分析・評価のうえ、必要に応じて、金融円滑化管理担当理事及び責任者に改善策を指示し、その対応・改善状況を継続的に検証しております。
- (5) 審査部（金融円滑化管理統括部）は、経営改善相談及び再生支援が適切に行われるため、定期的又は必要に応じて随時、研修計画を立案し、直接又は各分野の専門家を通じて、役職員に対し、目利き能力の向上等を図るために研修を実施し周知徹底を行なっております。